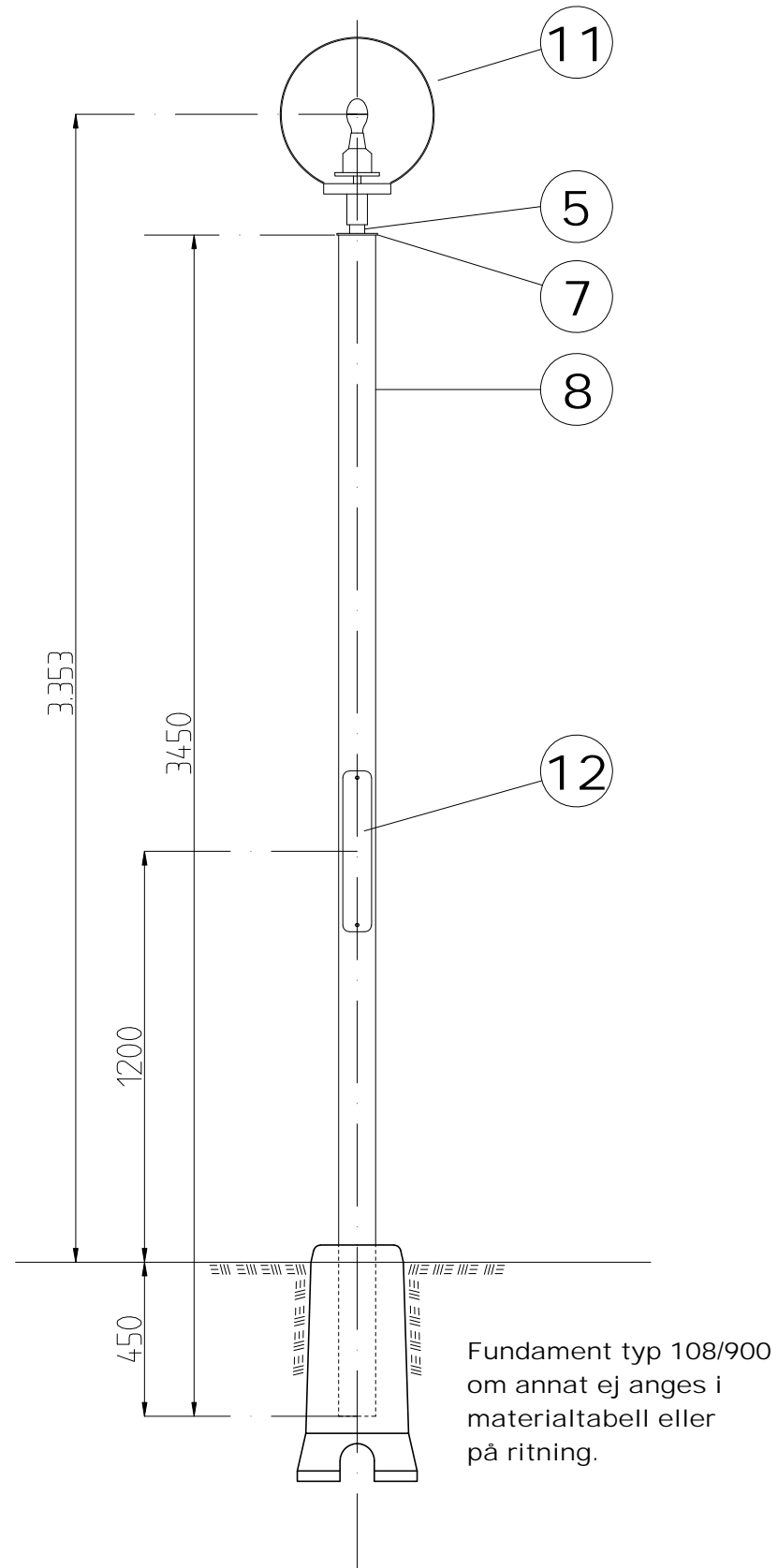


ANTAL	BENÄMNING	DET	MATERIAL	DATA
1	Stolprör	1	Stålprör Dy=108 t=3,6	fzv
3	Fästora	2	Plåt 20x8	fzv
1	Plåtlucka	3	SS 2874	fzv
2	Luckskruv	4	K6S 6x12 P1M	Rostfri
1	Armatrhals	5	Stålprör Dy=60,3 t=2,6	
1	Fläns	6	Plåt t=5	
1	Glob	11	Polykarbonat	Ø450 opal
1	Stolpinsats	12	E 81 60 20 12	10A

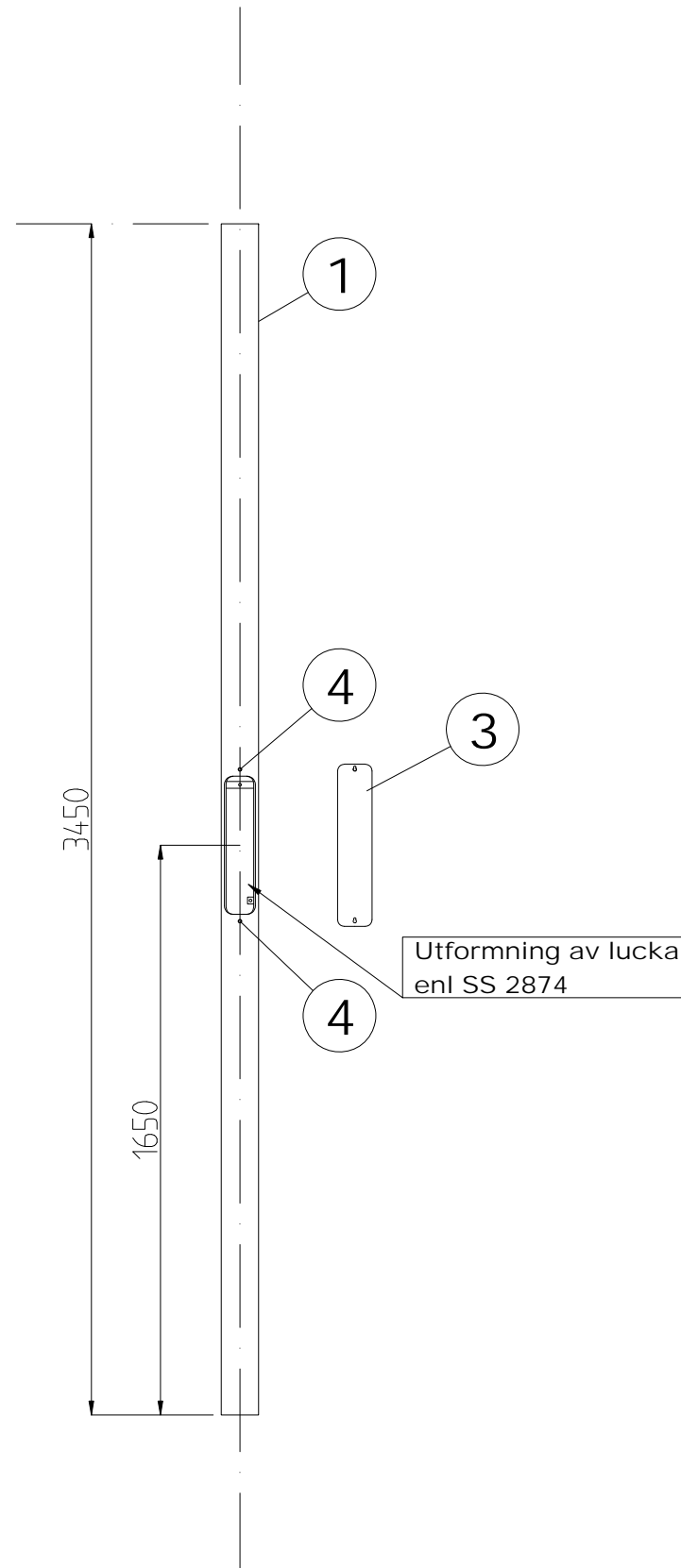
### Lyktstolpe typ Traktören

Skala 1:10 vid A1



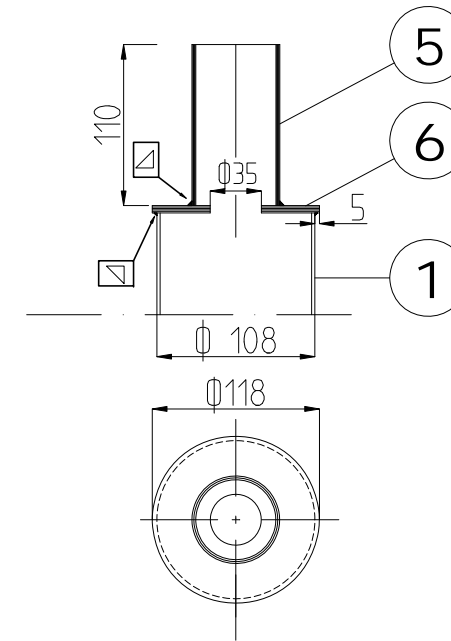
### Stolprör

Skala 1:10 vid A1



### Armatrhals

Skala 1:2,5 vid A1



<p>GATUBOLAGET KONSULT BOK 1086 405 23 GÖTEBORG TEL 031/333 85 00</p>		<p>UPPRÄTTAD FÖR <b>STANDARDRITNING</b> Lyktstolpe typ Traktören Med opaliserad glob Ersätter ritn nr 22346</p>	
HANDLAGGARE	VERIFIERAD	HAFT DEL	
DWG-FIL	RTAD/KONSTR	DNR	
-5575	RA	363/93	
GÖTEBORG	SKALA	DRÖKTSNR	REVISOR
2004-02-01	40 vid A1		363/93-5575